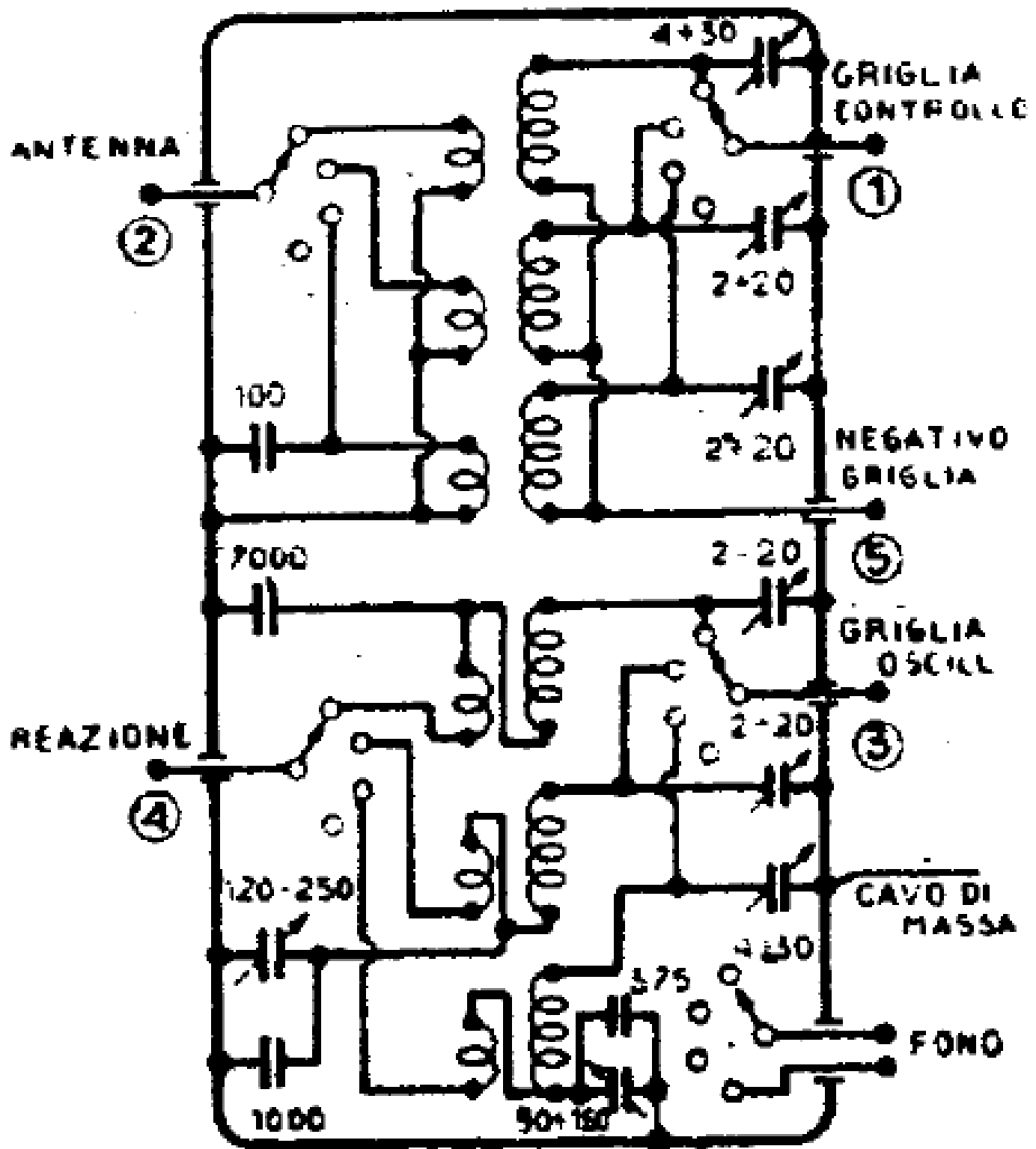


N. 1912-A



Disposizione
dei
contatti

| | | |
|---|-------------|--|
| { | 12.6 + 40 m | |
| | 40 + 150 m | |
| | 190 + 500 m | |
| | FONO | |